

ASETT

Arizmendiarrrieta
Social Economy
Think Tank





*a real ASSET
for social
transformation*

PRIMER FORO INTERNACIONAL ASETT

27/28/29/30.05.2025

KURSAAL
PALACIO DE CONGRESOS
DONOSTIA-SAN SEBASTIÁN

www.asett.org/es   

Financiado por:



Ejecutado por:



Con la colaboración de:



Encuentros ASETT

10:00 **Humanistic Management and Leadership:
una visión hacia el futuro**
-
12:30

📍 ASFabrik / MONDRAGON UNIBERTSITATEA,
BILBAO

Michael Pirson, cofundador Humanistic Management Network
Iñigo Albizuri, director de ASETT

PRESENTACIÓN ASETT
MOUNT DRAGON DOCUMENTARY SESSION

Reunión NNUU

14:00 **Sesión sobre el Año Internacional de las
Cooperativas de las Naciones Unidas**
-
19:00

📍 OTALORA,
ARETXABALETA



📄 Sesión sujeta a invitación

18:00 **Innovación Social desde el sur global**
-
19:30

📍 UNIVERSIDAD DE DEUSTO,
BILBAO

PRESENTACIÓN ASETT

Ladislau Dowbor, profesor de Economía en la Pontificia Universidade Católica de São Paulo



09:30 Visitas a experiencias de la economía social

📍/1

[Basque Culinary Center](#)

[Gureak](#)

14:00 📍/2 [Mondragon Corporation](#) - Otalora

📄 *Visitas a escoger en el proceso de inscripción, sujetas a la formación de grupos*

15:00 Reunión EGES, Red Vasca de Economía Social

16:30 La Economía Social frente a los Retos Contemporáneos: Una Mirada desde el empleo y la inclusión

📍 PALACIO MIRAMAR,
SAN SEBASTIÁN

Rosa Lavín, Presidenta de Konfekoop

Simel Esim, responsable de OIT COOP/ Chair of UNTFSSE

Xabier Aierdi, Doctor en Sociología por la UPV

Elena Pérez, Viceconsejera de Trabajo y Seguridad Social del Gobierno Vasco

📄 Sesión sujeta a invitación



18:00 Premio "Denon Artean" - IV edición - Kooperatiben Kontseilua (Consejo Superior de Cooperativas de Euskadi)

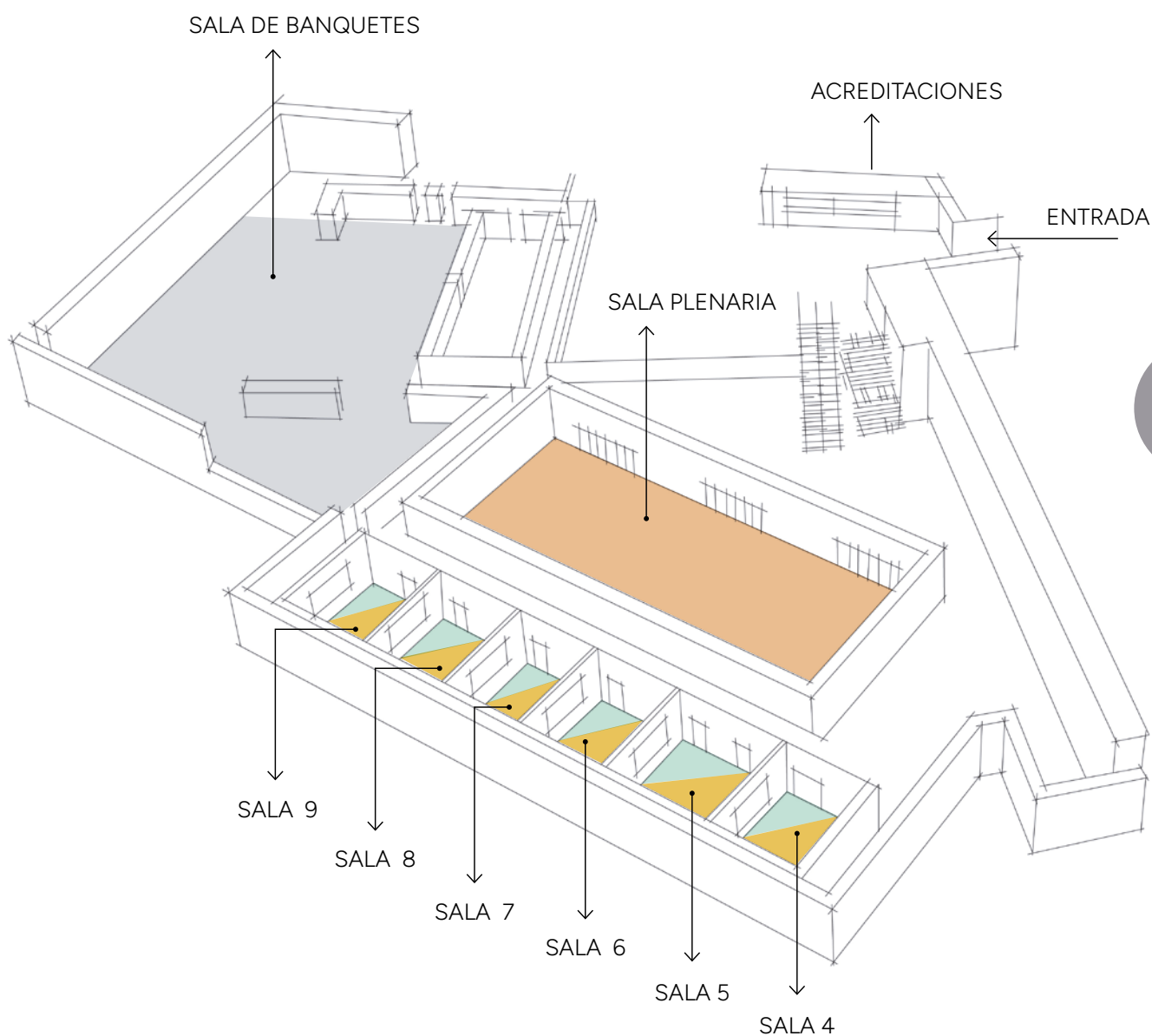
📍 TEATRO VICTORIA EUGENIA,
SAN SEBASTIÁN



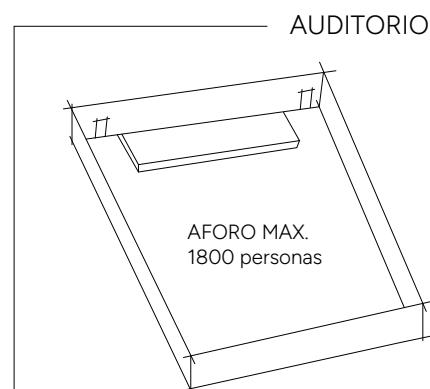
ASETT FORO

29/30.05.2025

KURSAAL
PALACIO DE CONGRESOS
DONOSTIA-SAN SEBASTIÁN



- INAUGURACIÓN / SESIÓN PLENARIA / CLAUSURA
 - SESIONES PARALELAS Y MESAS REDONDAS
 - CAFÉ / COMIDA
 - CONCIERTO: SINFONÍA COOPERATIVA
- LINK INSCRIPCIÓN:
<https://concierto.diariovasco.com>



SALA PLENARIA

09:00 **Introducción al Foro**

09:30 **Panel Inaugural:**

→ SESIÓN DE APERTURA ASETT

Eider Mendoza, *Diputada General de la Diputación Foral de Gipuzkoa*
Mikel Torres, *Vice Lehendakari del Gobierno Vasco*
Kepa Korta, *Director Oficina Donostia Futura*
Amparo Merino, *Secretaria de Estado de Economía Social*
Juan Antonio Pedreño, *Presidente de CEPES*
Patxi Olabarria, *Presidente de Kooperatiben Kontseilua*
Leire Mugerza, *Presidenta del Congreso de MONDRAGON*
Mario Nava, *Comisión Europea. Director General de Empleo, Asuntos Sociales e Inclusión*

MODERA:
Iñigo Albizuri, *Director de ASETT*

10:30 **Café**

11:00 **Sesiones Paralelas (12 casos de éxito) y Mesas Redondas**

PLENARIA	SALA 4	SALA 5	SALA 6	SALA 7	SALA 8	SALA 9
CONSEJO ASESOR INTERNACIONAL	INCLUSIÓN	VIVIENDA	CULTURA	ACADEMIA	FINANCIACIÓN	GÉNERO
Economía Social, una visión internacional	Negocios inclusivos rentables	Otra vivienda es posible, experiencias de cooperación y comunidad	Ecosistemas culturales inclusivos	Economía social y universidad	Finanzas con propósito, invertir en lo colectivo	Economía Social, una oportunidad para la igualdad de género
<p>MESA 1 Cooperar en un mundo polarizado <u>Simel Esim</u>, <i>responsable de OIT COOP/SSE presidenta de UNTFSSSE</i> <u>Luis Cutiérrrez</u>, <i>coordinador de economía social del Gobierno de México</i> <u>Hector Casanueva</u>, <i>profesor-investigador, Exembajador de Chile. Vicepresidente del Foro Académico Permanente de América Latina - Unión Europea</i> <u>Irene Tinagli</u>, <i>economista y miembro del Parlamento Europeo</i> <u>Sarah Horowitch</u>, <i>fundadora y directora ejecutiva de la Freelancers Union</i> MODERA: <u>Iñigo Albizuri</u>, <i>director de ASETT</i></p> <p>MESA 2 Economía Social y sur global <u>Franc Cortada</u>, <i>director general de Oxfam Intermón</i> <u>Pauline Effa</u>, <i>coordinadora Nacional de la ONG PFAC y cofundadora del Foro Africano FORAESS</i> <u>Gilberto Carvalho</u>, <i>secretario nacional para la economía solidaria de Brasil</i> <u>Jeroo Billimoria</u>, <i>emprendedora en SERIE</i> <u>Sandra Moreno</u>, <i>secretaria ejecutiva de RIPESS</i> MODERA: <u>Jaime Iglesias</u>, <i>comisionado especial para la Economía Social del MITES</i></p>	<p>Gureak <u>Maria Larraza</u>, <i>directora de comunicación</i> Ilunion Hotels <u>José Ángel Preciados</u>, <i>consejero delegado</i> Enable <u>Moses Chowdari</u>, <i>CEO</i> MODERA: <u>Nawaf Kabbara</u>, <i>presidente de la Organización Árabe de Personas con Discapacidad.</i></p>	<p>Bizikide <u>Pello Sologaitoa</u>, <i>representante de EKOGI,-GICOVI S.L.</i> <u>Idoia Soto</u>, <i>secretaria del Consejo Rector</i> New York Cooperative Housing <u>Michael Peck</u>, <i>cofundador y director ejecutivo de 1worker1voteorg</i> Sostre Civic <u>David Guardia</u>, <i>coordinador</i> MODERA: <u>Aitziber Etxezarreta</u>, <i>doctora en Economía por la UPV</i></p>	<p>Fair Saturday <u>Jordi Albareda</u>, <i>fundador y CEO</i> Talking Wales <u>Huw Marshall</u>, <i>consultor empresarial y digital</i> Urdime <u>Xaime Lopez</u>, <i>coordinador área de proyectos</i> MODERA: <u>Victor Meseguer</u>, <i>director general adjunto en Abacus Cooperativa</i></p>	<p>MESA 1 La medición del impacto de las entidades de Economía Social <u>Sonja Novkovic</u>, <i>directora académica del Centro Internacional de Gestión Cooperativa</i> <u>GianLuca Salvatori</u>, <i>secretario general de EURICSE</i> <u>Ilcheon YI</u>, <i>coordinador de investigación senior en UNRISD</i> MODERADOR: <u>Oier Imaz</u>, <i>investigador en MU</i></p> <p>MESA 2 Las entidades de la Economía Social para la reducción de las desigualdades <u>Leandro Morais</u>, <i>miembro del Consejo Científico Internacional del CIRIEC</i> <u>Ainara Udaondo</u>, <i>directora del Instituto de Estudios Cooperativos de LANKI</i> <u>Inma Carrasco</u>, <i>presidenta de OIBESCOOP</i> MODERA: <u>Marta Enciso</u>, <i>derecho por la Universidad de Deusto</i></p>	<p><u>Oscar Mugerza</u>, <i>director desarrollo de negocio de empresas de Laboral Kutxa</i> <u>Juana Medus</u>, <i>analista de finanzas estructuradas</i> <u>Inma Ramos</u>, <i>directora de Gaztenpresa</i> <u>Raúl Sánchez</u>, <i>director de Impact Investments COFIDES</i> MODERA: <u>Aicha Belassir</u>, <i>directora general de la Economía Social de las empresas</i></p>	<p>SSI <u>Karmele Acedo</u>, <i>CEO</i> Sewa <u>Mirai Chatterjee</u>, <i>responsable de Seguridad Social</i> Suara <u>Angels Cobo i Puig</u>, <i>directora de la oficina de transformación digital</i> MODERA: <u>Leire Mugerza</u>, <i>presidenta del Congreso de MONDRAGÓN</i></p>

13:00 **Comida**

14:30 Sesiones Paralelas (12 casos de éxito) y Mesas Redondas

📍 PLENARIA	📍 SALA 4	📍 SALA 5	📍 SALA 6	📍 SALA 7	📍 SALA 8	📍 SALA 9
INTER-COOPERACIÓN Y PROSPECTIVA	CUIDADOS	ACADEMIA	SALUD		AGRICULTURA Y SOSTENIBILIDAD	TECNOLOGÍA
Intercooperación para un mejor futuro	Tejiendo redes que cuidan	Universidades y sur global	Ecosistemas culturales inclusivos	Encuentro países impulsores ASETT	Sembrar comunidad, cosechar resiliencia	Otra vivienda es posible, experiencias de cooperación y comunidad
<p>MESA 1 La intercooperación como palanca de negocio</p> <p><u>Pello Rodríguez</u>, presidente de MONDRAGON Corporation</p> <p><u>Simone Gamberini</u>, presidente de Legacoop Nazionale</p> <p><u>Alejandro Oñoro</u>, consejero delegado de Ilunión y Fundación ONCE</p> <p><u>Ricardo Lopez</u>, director general de Caja Popular Mexicana</p> <p>MODERA: <u>Amaia Ferro</u>, Desarrollo Empresarial Mondragon Corporation</p> <p>MESA 2 Reducir las desigualdades desde una mirada prospectiva</p> <p><u>Ibon Zugasti</u>, director de Prospektiker, Grupo LKS</p> <p><u>Hector Casanueva</u>, profesor-investigador, Exembajador de Chile. Vicepresidente del Foro Académico Permanente de América Latina - Unión Europea</p> <p><u>Kepa Kortza</u>, Ayuntamiento de Donostia, oficina de estrategia</p> <p>MODERA: <u>Saioa Arando</u>, coordinadora académica de ASETT</p>	<p>GSR <u>Klaudia Luquita</u>, presidenta</p> <p>Sercoval <u>Paz Payá</u>, Responsable departamento personas y equipos</p> <p>Cadiai <u>Michela Patuzzo</u>, jefa de proyectos internacionales</p> <p>MODERA: <u>Aicha Belassir</u>, directora general de la economía social y responsabilidad social de las empresas</p>	<p>MESA 1 Brasil: pulmón del planeta, corazón de la economía social</p> <p><u>Gilberto Carvalho</u>, secretario nacional para la economía solidaria de Brasil</p> <p><u>Ladislau Dowbor</u>, profesor de economía en la Pontificia Universidade Católica de São Paulo</p> <p><u>Leandro Morais</u>, universidad estatal de São Paulo, UNESP/ PROEC</p> <p><u>Filipe Braga</u>, agrónomo del Gobierno del Estado de Paraná</p> <p>MODERA: <u>Natxo Devicente</u>, Mundukide</p> <p>MESA 2 La universidad como agente impulsor de la economía social</p> <p><u>Michael Pirson</u>, Universidad de Fordham</p> <p><u>Nagore Ipiña</u>, decana de la Facultad de Humanidades y Ciencias de la Educación de MU</p> <p><u>Arturo Alvarado</u>, rector Universidad de Mondragón México</p> <p><u>Inma Carrasco</u>, presidenta de OIBESCOOP</p> <p><u>Eva Gil</u>, directora general de Florida Campus Alzira</p> <p>MODERA: <u>Sonja Novkovic</u>, directora académica del centro internacional de gestión cooperativa</p>	<p>Auzosare <u>Itziar Echeverry</u>, directora de Agintzari</p> <p>Espriu <u>Carlos Zarco</u>, director general</p> <p>Kamacos <u>Dan Kagaha</u>, Atuwaire, fundador</p> <p>MODERA: <u>Carlos Lozano</u>, director de asuntos internacionales, CEPES</p>	<p>Senegal <u>Mariama Dieng</u>, directora de la promoción de la Sse Senegal</p> <p>Kenia <u>Elias Kaleria</u>, CEO en Nakkal Realtors</p> <p>France <u>Cyril Forget</u>, jefe del Servicio Económico Regional para la Península Ibérica · Embajada de Francia en España</p> <p>Italy <u>Michelle Zanon</u>, dirección General de Conocimiento, Investigación, Trabajo y Empresas · Región Emilia-Romaña</p>	<p>Eroski <u>Mikel Larrea</u>, secretario general</p> <p>Moda-re <u>Alberto Egido</u>, director de Medio Ambiente y Sostenibilidad</p> <p>Granterre <u>Elisa Petrini</u>, manager de sostenibilidad y CSR</p> <p>MODERA: <u>Ibon Antero</u>, sostenibilidad y transformación social Corporación Mongragon</p>	<p>Orbik <u>Marcelino Caballero</u>, presidente del consejo rector</p> <p>Givit <u>Maica Motos</u>, directora financiera</p> <p><u>David Robles</u>, coordinador de operaciones</p> <p>Redjar <u>Manuel Leiva</u>, presidente de FACTIC</p> <p>Copreci <u>Amaia Salbide</u>, presidenta consejo rector de Copreci</p> <p>MODERA: <u>Aritz Galdos</u>, consultor tecnológico de LKS</p>

16:00 Fin de las jornadas

16:30 Consejo Consultivo Internacional de Cefies

Espejo iberoamericano de ASETT

📍 HOTEL LONDRES, SAN SEBASTIÁN

📄 Sesión sujeta a invitación

19:30 Concierto: Orquesta Humanity at Music

COMPOSITOR Y DIRECTOR: **Fernando Velázquez**

LETRISTA: **Jon Sarasua**

COROS:

Goikobalu Iubilo Bilbao Abesbatza

Con la colaboración de: EO, Euskadiko Orkestra

* ACCESO GRATUITO: LINK INSCRIPCIÓN:

<https://concierto.diariovasco.com>



09:00 Sesiones Paralelas (12 casos de éxito) y Mesas Redondas

PLENARIA	SALA 4	SALA 6	SALA 7	SALA 8	SALA 9
COMUNICACIÓN Y LEGISLACIÓN	INCLUSIÓN 2	OTROS SECTORES COOPERATIVOS	JUVENTUD	MOVILIDAD	ENERGÍA Y AGUA
Comunicación y legislación	La diversidad suma: nadie queda fuera	Otros sectores cooperativos	El valor del legado: construyendo futuro	Construyendo puentes, movilizandocomunidades	Cooperativas que iluminan y fluyen
MESA 1 Hacer y parecer, una asignatura pendiente <u>Rebecca Harvey</u> , editora ejecutiva, Co-operative News <u>Amir Barnea</u> , profesor en HEC Monteral y columnista en el Toronto Star <u>Tatiana Carlotti</u> , reportera de Opera Mundi y Foro 21 <u>Fernando Gutiérrez</u> , periodista, El Economista <u>Iker Merchan</u> , Dhp UPV MODERA: <u>German Lorenzo</u> , subdirector de asuntos públicos globales en Corporación Mondragon	Emaús <u>Aitziber Zubillaga</u> , directora general <u>Mari Luz Ferro</u> , coordinadora general de Koopera Serenos Gijón <u>Miguel González Lastra</u> , gerente Gammes ASBL <u>Brieuc Laurent</u> , director general MODERA: <u>María Larraza</u> , directora de comunicación	Gredos San Diego <u>Carlos de la Higuera</u> , presidente de honor El Quijote <u>Juan Villaescusa</u> , director Alimer <u>Julian Diaz Garcia</u> , vicepresidente Trabensol <u>Nevenka Franich</u> , vocal consejo rector MODERA: <u>Carmen Comos</u> , directora general de CEPES	<u>Pio Aguirre</u> , cofundador ALE <u>Victor Meseguer</u> , director general adjunto en Abacus Cooperativa <u>Manuel Leiva</u> , presidente de FACTIC <u>Helena Gorroño</u> , secretaria técnica y coordinación del Plan de Desarrollo Económico de Urdaibai MODERA: <u>Ana Aguirre</u> , cofundadora TAZBA	Mubil <u>Igor Villareal</u> , director Direxis <u>Jose Maria Parra</u> , subdirector ULCCS <u>Kishor Kumar</u> , director de operaciones MODERA: <u>Eloi Serrano</u> , director de la Cátedra de Economía Social de la UPF	Ekiola <u>Asier Etxabe</u> , director KREAN Comunitat Olesana <u>Joan Arevalo</u> , presidente Revolusolar <u>Eduardo Ávila</u> , CEO MODERA: <u>Iñaki Nubla</u> , director de KONFEKOOP
MESA 2 La legislación cooperativa en los diferentes países <u>Iñaki Calonge</u> , vocal Comisión Jurídica Asesora de Euskadi <u>Oihana Garcia</u> , Abogada LKS <u>Emmanuel Reyes</u> , senador de la República de México <u>Gilberto Carvalho</u> , secretario nacional para la economía solidaria de Brasil MODERA: <u>Gloria González</u> , responsable de área jurídica y comunicación interna de CEPES					

10:30 Café

SALA PLENARIA

11:00 Diálogo ministerial: Políticas Públicas para la Economía Social

MODERA: Simel Esim, responsable de OIT COOP/SSE, chair of UNTFSSSE



Yolanda Díaz, Vicepresidenta Segunda y Ministra de Trabajo y Economía Social



Dione Aliou, Ministro de Microfinanzas y Economía Social y Solidaria de Senegal



Patrick Kiburi Kilemi, Secretario Principal, Departamento de Estado de Cooperativas, Kenia



Enas Dahadha Attari, Ministra de Trabajo de la Autoridad Palestina



Gilberto Carvalho, Secretario Nacional para la Economía Solidaria de Brasil



Maxime Baduel, Delegado Ministerial de Economía Social y Solidaria de Francia

12:00 Territorio y Economía Social

Elena Pérez, Viceconsejera de Trabajo y Seguridad Social del Gobierno Vasco
Antonio Pasqual de Riquelme, Director General de Autónomos y Economía Social de la Región de Murcia
Marta Mariño, Directora General de Trabajo Autónomo y Economía Social de la Xunta de Galicia
Iñaki Mendióroz, Director General de Economía Social y Trabajo del Gobierno de Navarra
David Bonhevi, Director General Economía Social, Tercer Sector y Cooperativas de la Generalitat de Catalunya
 MODERA: Sébastien Vauzelle, Jefe de la Secretaría de la Coalición Local2030 de las Naciones Unidas

Conexión con el Congreso FAECTA en Sevilla



13:00 Conclusiones y clausura

Yolanda Díaz, Vicepresidenta Segunda y Ministra de Trabajo y Economía Social

CONSEJO ASESOR INTERNACIONAL ASETT



SIMEL ESIM
Responsable de OIT
COOP/SSE,
Chair of UNTFSSE



LADISLAU DOWBOR
Profesor de Economía en
la Pontificia Universidade
Católica de São Paulo



ALAIN COHEUR
Consejero Social
Economy Europe,
vicepresidente del EEES



AUDE SALDANA
Secretaria General del
Foro Global para la
Economía Social y
Solidaria



PAULINE EFFA
Coordinadora Nacional de la
ONG PFAC y Cofundadora
del Foro Africano FORAESS



AMAL CHEVREAU
Jefa Analista Senior
Organización para
la Cooperación y el
Desarrollo Económicos



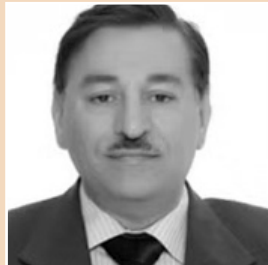
IRENE TINAGLI
Economista y miembro del
Parlamento Europeo



HECTOR CASANUEVA
Investigador, exembajador
de Chile y Vicepresidente
del PAF de la Unión
Europea



RUTH PASERMAN
Directora de la DG de
Empleo, Asuntos Sociales
e Inclusión de la Comisión
Europea



NAWAF KABBARA
Presidente de la
Organización Árabe
de Personas con
Discapacidad



SARA HOROWITZ
Fundadora y Directora
Ejecutiva de la
Freelancers Union



MIRAI CHATTERJEE
Federación Cooperativa de
Mujeres SEWA del Estado
de Gujarte



FRANC CORTADA
Director General de
Oxfam Intermón



JONATHAN WONG
Jefe de Innovación,
Empresa e Inversión,
Naciones Unidas



LUIS GUTIERREZ
Coordinador de Economía
Social del Gobierno
de México

📍 Sesiones sujetas a invitación

1ª REUNIÓN DEL CONSEJO ASESOR INTERNACIONAL ASETT

AYUNTAMIENTO DE DONOSTIA | 30.05 | 09:00

Miembros de distintas nacionalidades y organismos internacionales que componen el Consejo Asesor Internacional de ASETT celebrarán su 1ª reunión presidida por la Ministra de Trabajo y Economía Social del Gobierno de España, Yolanda Díaz.

ASETT: CALL TO ACTION. A PATH TO CLIMATE AND SOCIAL JUSTICE

10:00

ATENCIÓN A MEDIOS DE COMUNICACIÓN

10:30

Un espacio destinado a compartir las principales reflexiones extraídas durante el Foro ante los medios de comunicación.

En esta comparecencia se ofrecerán entrevistas subrayando el compromiso internacional con la economía social y sus aportes al desarrollo sostenible.

